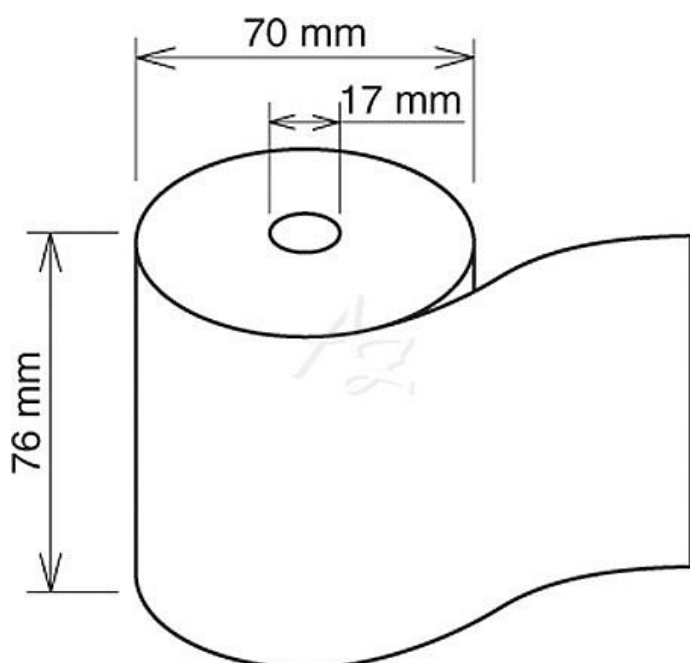


kotoučky 76/70/17mm 10ks

» Papíry » Kotoučky » Standartní



Značka	Stepa
Kód zboží	860-00767017
Jednotka	bal.
Balení	6

Tyto papírové kotoučky 76/70/17 s délkou návínů 32,5 metrů jsou ideální pro jehličkové tiskárny a klasické registrační pokladny. Jsou vyrobené z kvalitního offsetového papíru, který minimalizuje prašnost a pomáhá předcházet opotřebení tiskárny. Balení obsahuje 10 kotoučků ve fólii, která zajišťuje ochranu před prachem a znečištěním.

Dostupnost: více>10ks

kotoučky 76/70/17mm 10ks

» Papíry » Kotoučky » Standartní

Popis

Tyto papírové kotoučky 76/70/17 s délkou návinu 32,5 metrů jsou ideální pro jehličkové tiskárny a klasické registrační pokladny. Jsou vyrobené z kvalitního offsetového papíru, který minimalizuje prašnost a pomáhá předcházet opotřebení tiskárny. Balení obsahuje 10 kotoučků ve fólii, která zajišťuje ochranu před prachem a znečištěním. Klíčové vlastnosti: Rozměry: 76 mm šířka, 17 mm průměr dutinky Délka návinu: 32,5 metrů Papír: Offsetový papír (není termo) Balení: 10 ks ve fólii Vhodné pro: Jehličkové tiskárny a klasické registrační pokladny Výhody: Nízká prašnost: Zajišťuje čistý tisk a snižuje opotřebení tiskárny. Pevný a odolný papír: Ideální pro dlouhodobé používání v pokladních systémech. Ochranné balení: Fólie chrání kotoučky před nečistotami a poškozením. Využití: Pokladní systémy: Perfektní pro tisk účtenek a jiných záznamů v maloobchodních provozech. Kancelářské aplikace: Vhodné pro tiskárny používané ve firemních a obchodních systémech. Tyto papírové kotoučky jsou navrženy pro dlouhodobé použití v pokladnách a jehličkových tiskárnách, s důrazem na kvalitu a spolehlivost. Proč kotoučky právě od nás: Kvalitní český výrobek: Naše kotoučky jsou vyrobeny v České republice, což zaručuje vysokou kvalitu a podporu domácího trhu. Ekologicky šetrné: Bez bisfenolu A (BPA free), přátelské k životnímu prostředí a bezpečné pro zdraví. Univerzální použití: Kompatibilní s většinou pokladních tiskáren na trhu. Odborné poradenství: Tým profesionálů je vždy připraven pomoci vám s výběrem toho správného kotoučku.